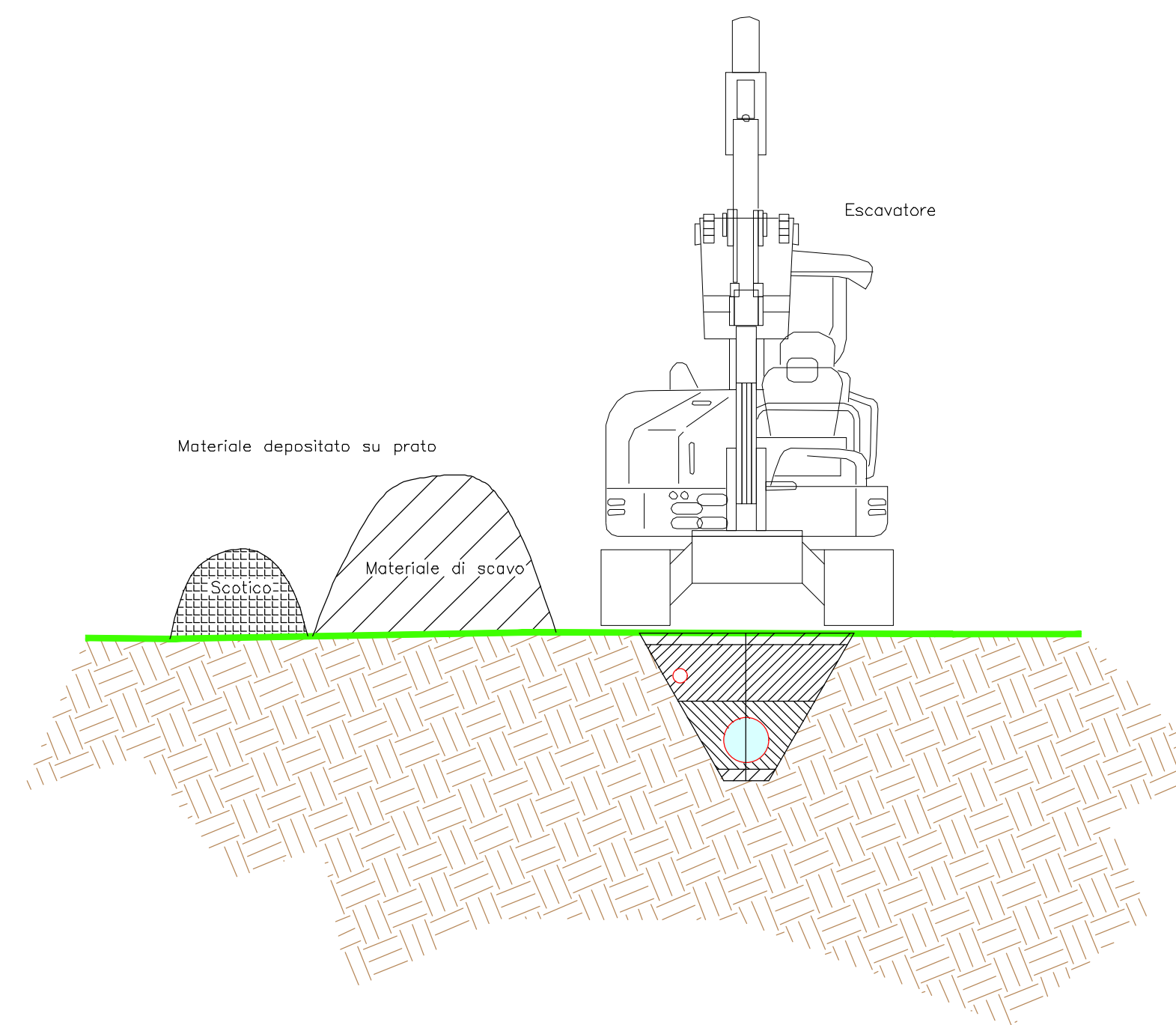
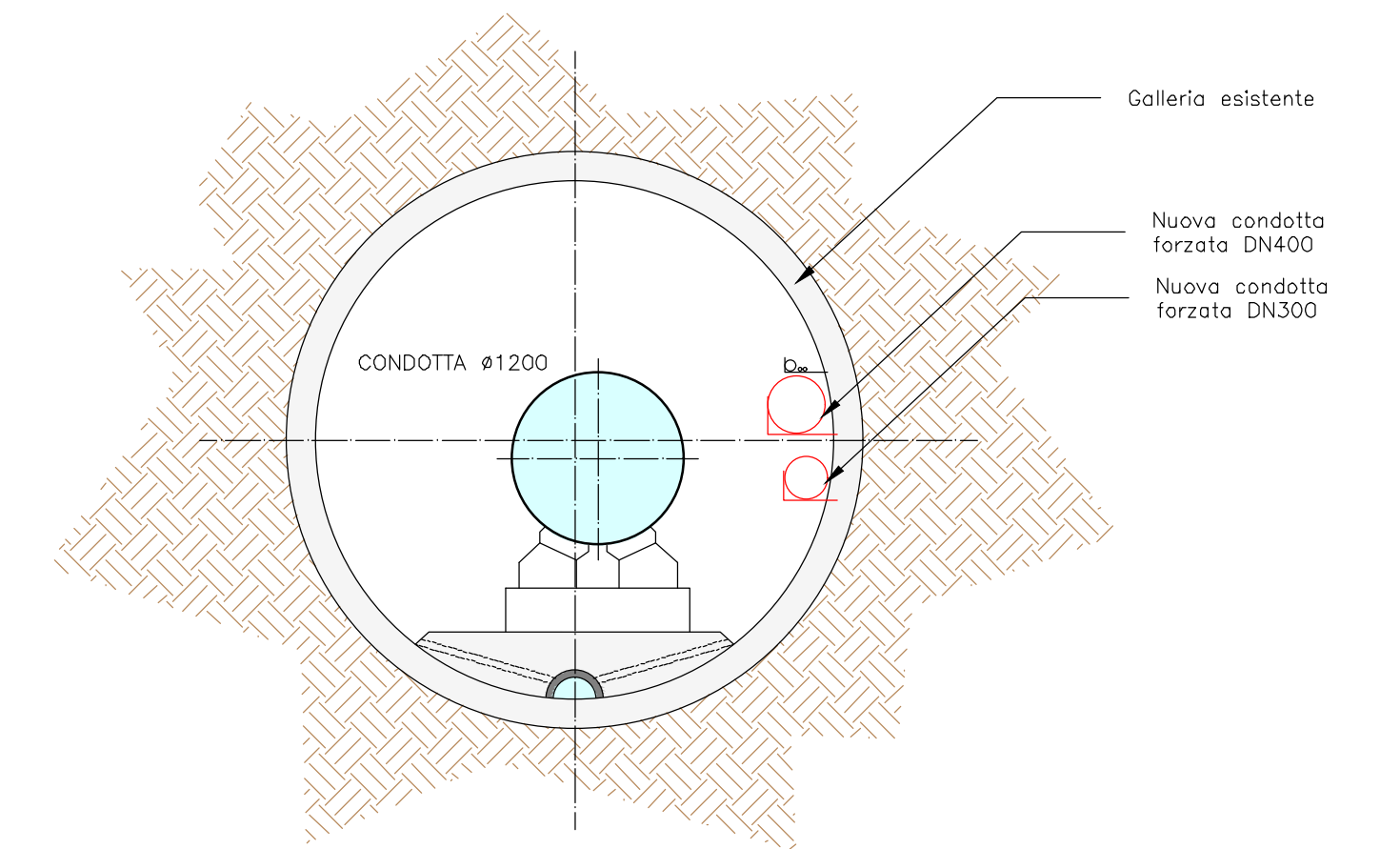


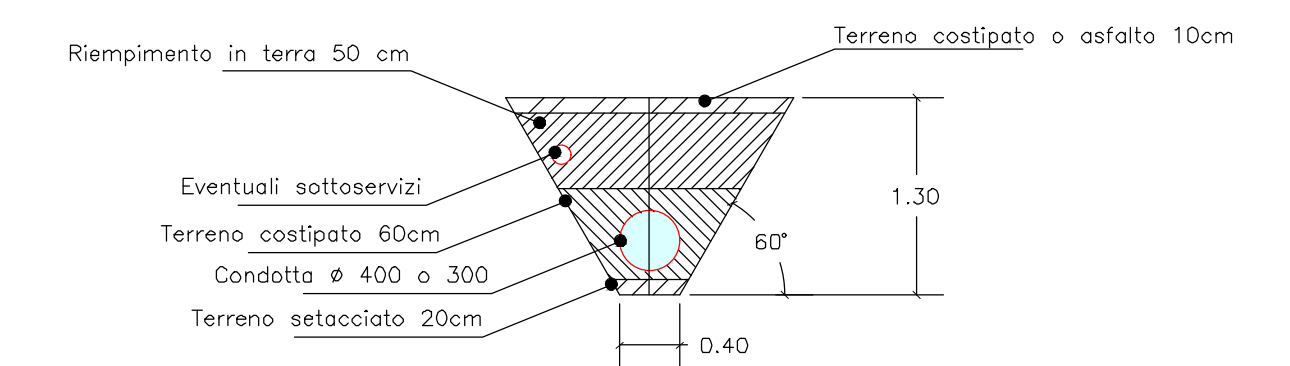
SEZIONE TIPO SU STRADA



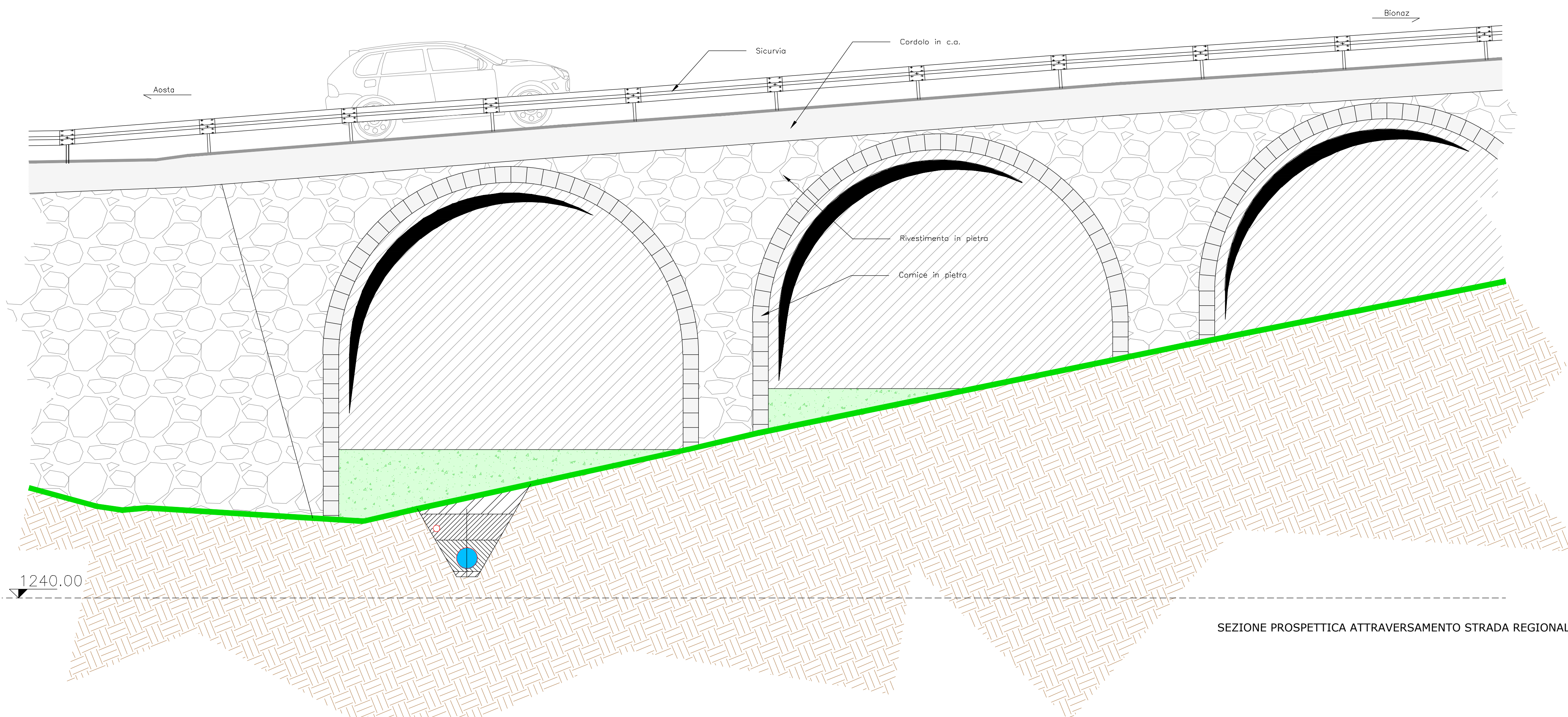
SEZIONE TIPO SU PRATO



SEZIONE TIPO IN GALLERIA



STRATIGRAFIA TIPO SCAVO



SEZIONE PROSPETTICA ATTRAVERSAMENTO STRADA REGIONALE

REGIONE AUTONOMA VALLE D'AOSTA COMUNE DI OYACE	REGION AUTONOME VALLEE D'AOSTE COMMUNE DE OYACE	COMMITTENTE Società idroelettrica TORNALLA
REVISIONE IN AUMENTO DELLA SUB CONCESSIONE DI DERIVAZIONE		
PROGETTAZIONE STUDIOPARISSET ing. PARISSET Sandro	 Reg. Borgnalle 10/L 11100 Aoste (AO) C.F. P95 SDR 65519 A326W P. IVA 00565000179 Ordine Ing. n° 344 Tel/Fax: 0165 903555 email: info@studioparisset.it web: www.studioparisset.it PARISSET SANDRO	COLLABORATORI geom. MASCARO Geremy
FASE VALUTAZIONE IMPATTO AMBIENTALE	SCALA 1:50	DATA REL. A MAG. 2019
ELABORATO PROGETTO - SEZIONI TIPO CONDOTTA	REVISORE / 0681 / 08B	TAVOLA 03020A